

Дунарас CA5500D

Грунтовые катки



Технические характеристики

Масса	
Рабочая масса (включая ROPS)	18 200 кг
Рабочая масса (вкл. кабину)	18 400 кг
Масса переднего модуля / заднего модуля	11850/6550 кг
Максимальная рабочая масса	18 600 кг

Размеры	
Ширина вальца	2 130 мм

Ходовая часть	
Диапазон скорости	4/6/7/11
Размер шины (12-слойная)	23,1 x 26
Теоретически преодолеваемый уклон	45 %
Вертикальная осцилляция	±9°

Уплотнение	
Статическая линейная нагрузка	56 кг/см
Номинальная амплитуда (высокая/низкая)	2,1 мм/0,8 мм
Частота вибрации, при высокой/низкой амплитуде	29 Гц/30 Гц
Центробежная сила, при высокой/низкой амплитуде	360 кН/150 кН

Двигатель	
Производитель/Тип	Cummins B4.5 (Stage V / T4final)
Номинальная мощность, SAE J1995	149 кВт (200 л.с.) @ 2 200 об./мин
Ёмкость топливного бака	272 л
Объем бака для топливного реагента	37 л

Двигатель	
Производитель/Тип	Deutz TCD2012L06 (IIIА/Т3)
Номинальная мощность, ISO 14396	128 кВт (174 л.с.) @ 2 200 об./мин

Гидравлическая система	
Привод передвижения	Гидростатический
Вибрация	Гидростатическая
Рулевое управление	Гидростатическое
Основной тормоз	Гидростатический, зависящий от положения рукояти движения
Парковочный/аварийный тормоз	Отказоустойчивые многодисковые в редукторе вальца и задней оси

Подробнее на: www.emotors.kz

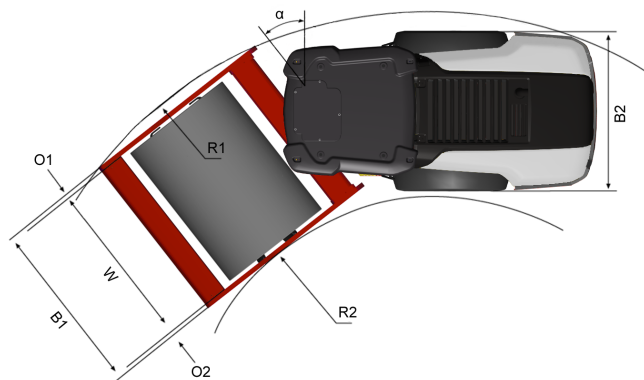
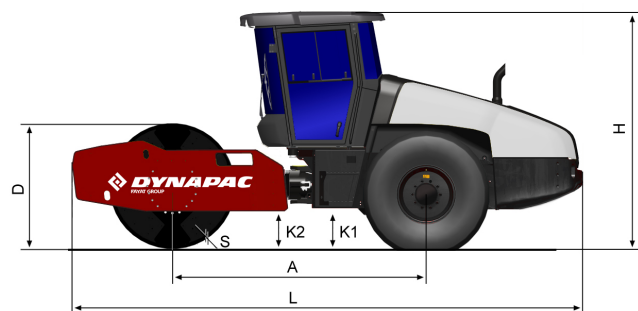
Мы оставляем за собой право вносить изменения в спецификации без предварительного уведомления.
На фотографиях и иллюстрациях могут быть приведены версии оборудования, отличающиеся от стандартных.
Вышеприведенная информация предназначена только для общего описания и не является обязывающей или гарантийной в каком-либо отношении.

Дунарас CA5500D

Грунтовые катки



Технические характеристики



Размеры	
A. Колесная база	3 100 мм
B1. Ширина переднего модуля	2 340 мм
B2. Ширина заднего модуля	2 130 мм
D. Диаметр вальца	1 546 мм
H1. Высота с ROPS/кабиной	2 890 мм
H2. Высота без ROPS/кабины	2 130 мм
K1. Дорожный просвет	450 мм
K2. Просвет над бордюрным камнем	450 мм
L. Длина	6 240 мм
O1. Вылет рамы, правый	105 мм
O2. Вылет рамы, левый	105 мм
R1. Радиус поворота внешний	5 800 мм
R2. Радиус поворота внутренний	3 300 мм
S. Толщина обечайки вальца	48 мм
W. Ширина вальца	2 130 мм
α. Угол поворота рулевого шарнира	±38°

Подробнее на: www.emotors.kz

Мы оставляем за собой право вносить изменения в спецификации без предварительного уведомления.
На фотографиях и иллюстрациях могут быть приведены версии оборудования, отличающиеся от стандартных.
Вышеприведенная информация предназначена только для общего описания и не является обязывающей или гарантийной в каком-либо отношении.